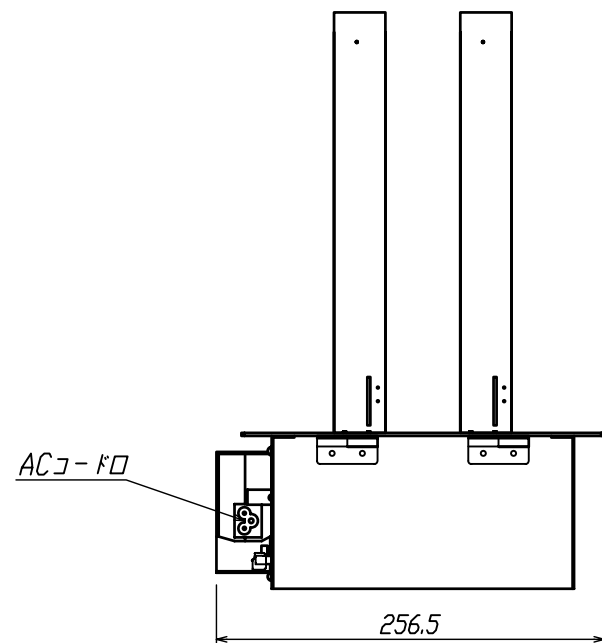


平型2P+アースピン(A TYPE)  
(KC-001,7A 125V)

仕様	
ファイテ	2400
定格容積	2400m <sup>3</sup> /hr
電源	100V,50/60Hz
消費電力	26W(アイドリング時) 18W(通常運転参考)
重量	4.3kg

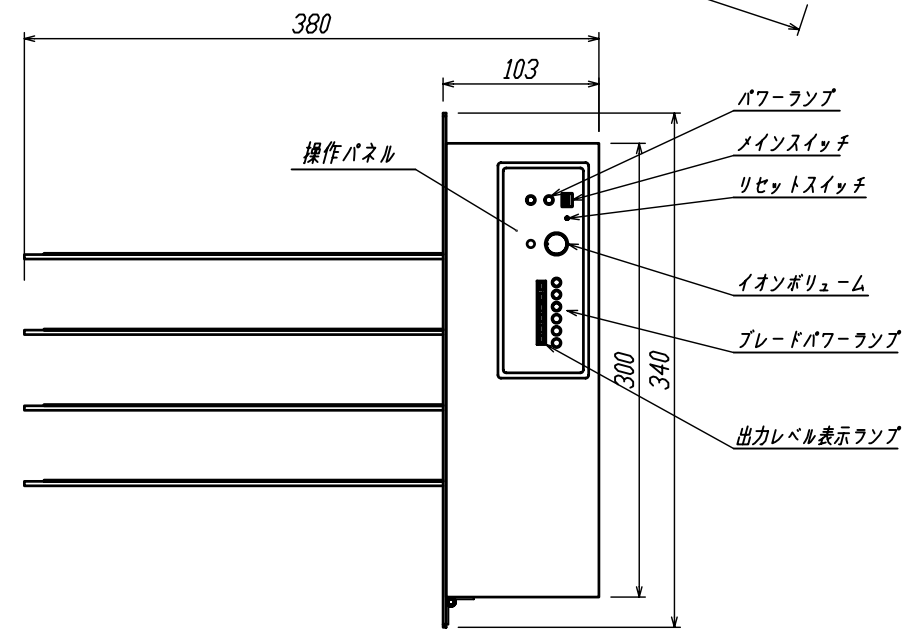
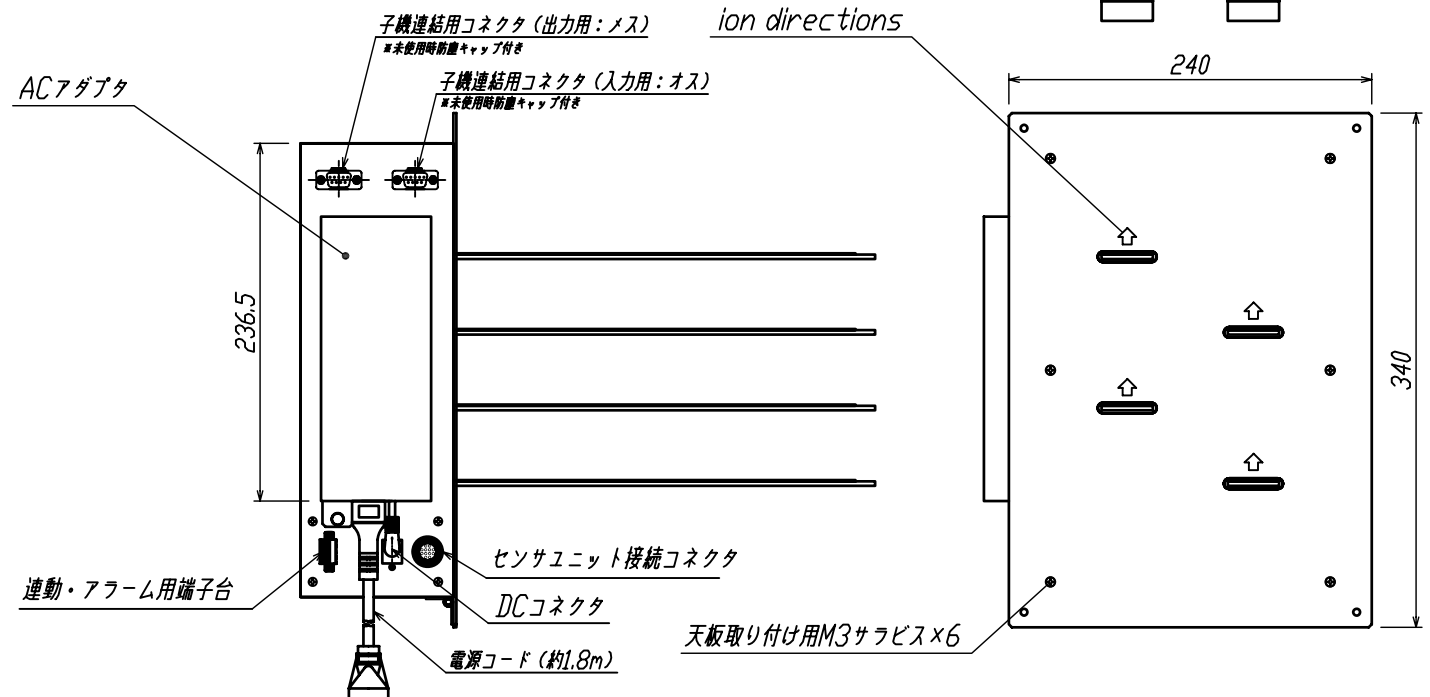
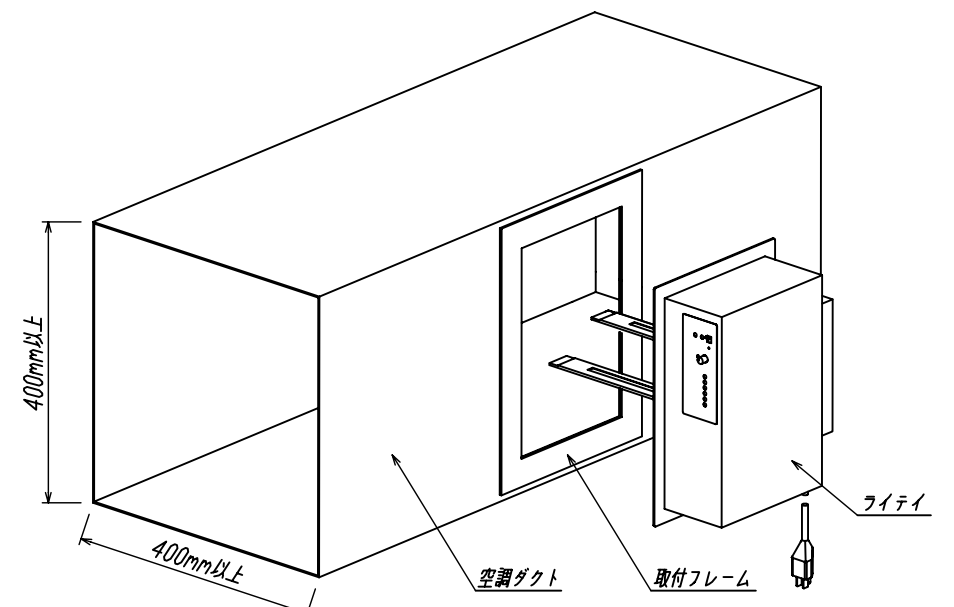
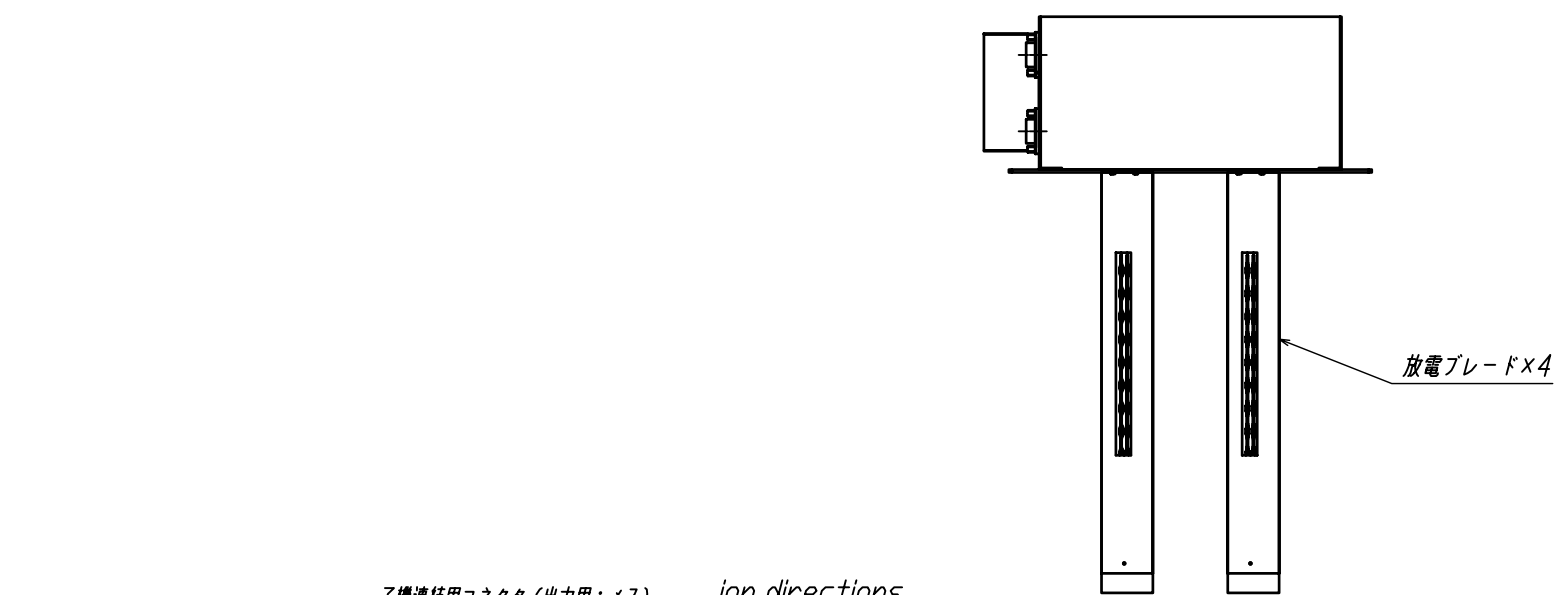
付属品	
放电ブレード	2本
電源コード	1.8m (3Pソケット) x1本
端子台プラグ	MC1,5/4-STF-3,81x1個 (ブリッジ用端子付き)
防塵カバー	子機連結コネクタ用x2個
取付フレーム	DY114081Δ2 x1枚

\*本仕様は予告なく変更になる可能性があります。予めご了承ください。



改訂	内容	設計	承認	日付

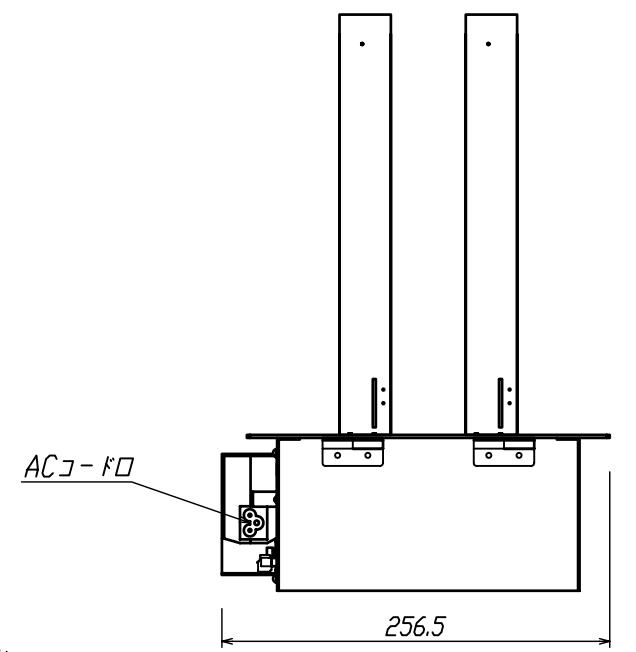
DES. BY	一般公差 TOLERANCE	材質 MATERIAL	尺度 SCALE	単位 UNIT	画法 PROJECT	名称 TITLE
DET. BY	0. ±	株式会社カルモア	1/5	mm	⊕	外形図
CH'K. BY	0.0 ±					ライテイ 2400 (Levion)
DATE '16.06.07	0.00 ±					図番 DWG. NO.
	一般仕上面 FINISH					DY116004



ダクト取付イメージ図 (ライテイ 2400の場合)

平型2P+アースピン(A TYPE)  
(KC-001,7A 125V)

天板取り付け用M3サラビス×6



仕様

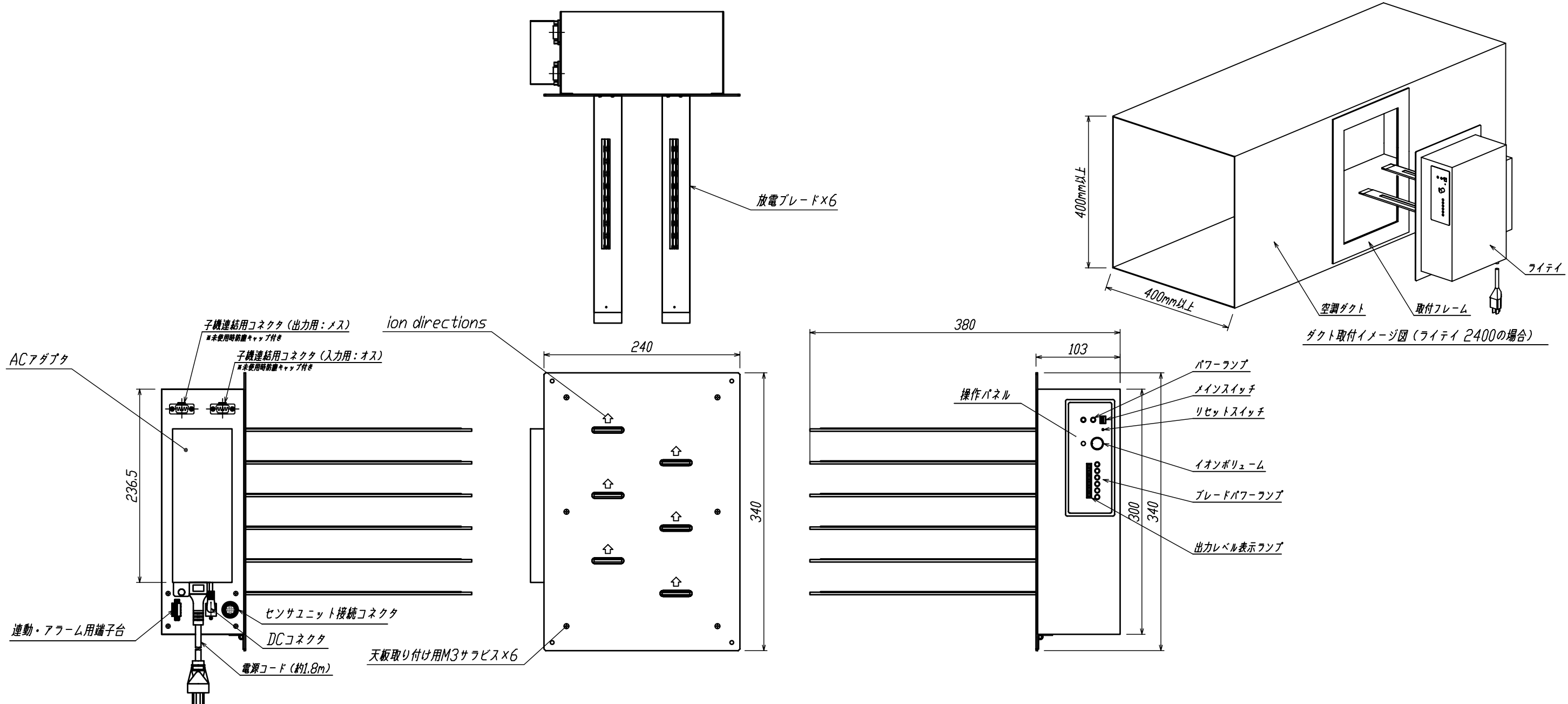
ライテイ	4800
定格容積	4800m <sup>3</sup> /hr
電源	100V,50/60Hz
消費電力	47W(アイドリング時) 31W(通常運転参考)
重量	4.7kg

付属品

放電ブレード	4本
電源コード	1.8m (3Pソケット) ×1本
端子台プラグ	MC1,5/4-STF-3,81×1個 (ブリッジ用端子付き)
防塵カバー	子機連結コネクタ用×2個
取付フレーム	DY114081A2 ×1枚

※本仕様は予告なく変更になる可能性があります。予めご了承ください。

DES. BY	一般公差 TOLERANCE	材質 MATERIAL	尺度 SCALE	単位 UNIT	画法 PROJECT	名称 TITLE
DET. BY	0. ±		1/5	mm	⊕	外形図
CH'K. BY	0.0 ±					ライテイ 4800 (Levion)
DATE '16.06.07	0.00 ±	株式会社カルモア				図番 DWG. NO.
	▽ ▽ ▽ ▽ ▽					DY116005



ダクト取付イメージ図 (ライテイ 2400の場合)

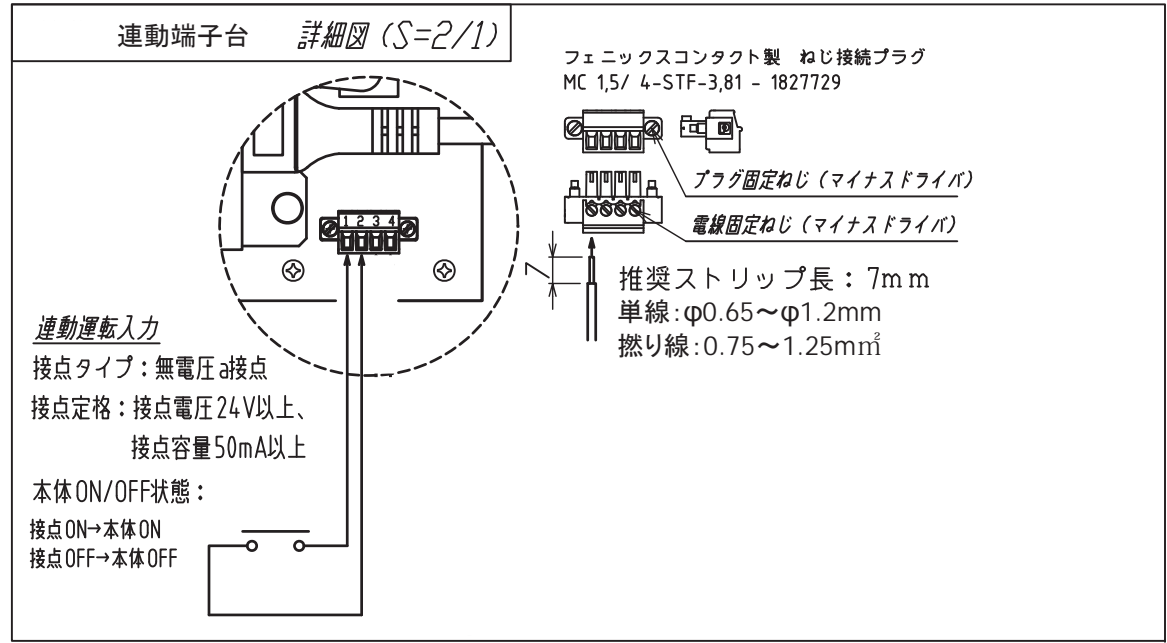
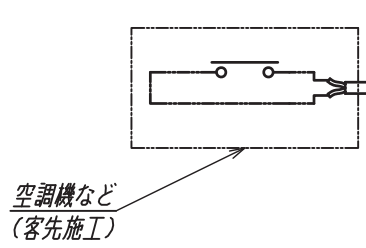
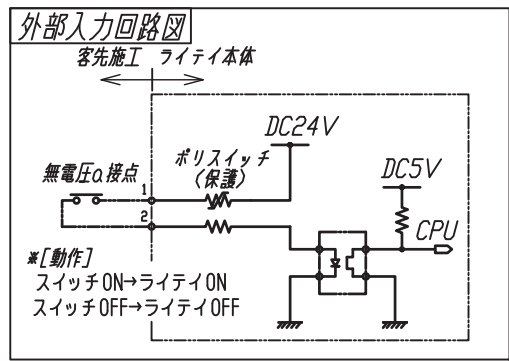
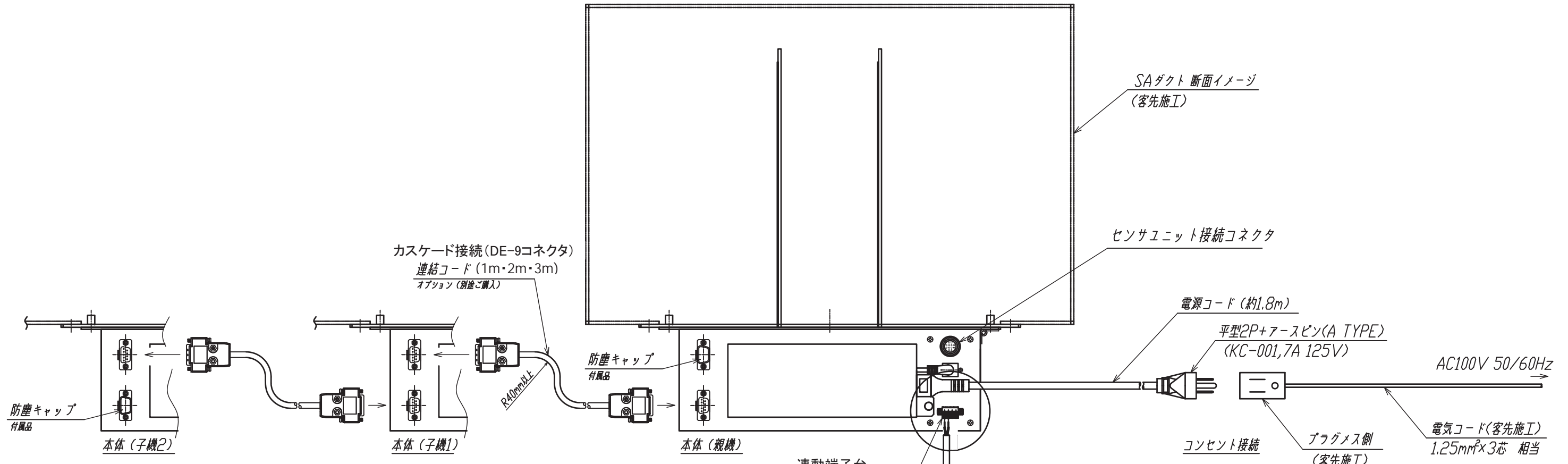
平型2P+アースピン(A TYPE)  
(KC-001,7A 125V)

仕様	
型式	ライテイ 7200
定格容積	7200m <sup>3</sup> /hr
電源	100V,50/60Hz
消費電力	68W(アイドリング時) 43W(通常運転参考)
重量	5kg

付属品	
放電ブレード	6本
電源コード	1.8m (3Pソケット) ×1本
端子台プラグ	MC1,5/4-STF-3,81×1個 (ブリッジ用端子付き)
防塵カバー	子機連結コネクタ用×2個
取付フレーム	DY114081Δ2 ×1枚

\*本仕様は予告なく変更になる可能性があります。予めご了承ください。

DES. BY	TOLERANCE	MATERIAL	SCALE	UNIT	PROJECT	名称
DET. BY	0. ±		1/5	mm		外形図
CH'K. BY	0.0 ±					ライテイ 7200 (Levion)
DATE '16.06.07	0.00 ±	株式会社カルモア				図番 DWG. NO.
	▽ ▽ ▽ ▽ ▽					DY116006



改訂	内容	設計	承認	日付
----	----	----	----	----

DES. BY	一般公差 TOLERANCE	材質 MATERIAL	尺度 SCALE	単位 UNIT	画法 PROJECT	名称 TITLE
DET. BY	0. ±		/	mm	⊕	電気配線図 (マニュアル制御時)
CH'K. BY	0.0 ±					ライティ (Levion)
	0.00 ±					図番 DWG. NO.
DATE '16.06.07	一般仕上面 FINISH	株式会社カルモア				DY116063-2